



dal 1905 macchine per caffè

ISTRUZIONI

ISTANTANEA 2000

MESSA IN SERVIZIO

Togliere il coperchio (1) e riempire d'acqua per 3/4 il serbatoio (2). Accertarsi del corretto inserimento della presa di corrente con massa a terra. Verificare che siano ben chiusi i rubinetti acqua (4) e vapore (8).

Premere l'interruttore luminoso (5) accertarsi che non siano inseriti gli interruttori 6-7-9.

Azionare l'interruttore luminoso (6) che mettera in funzione la pompa, fino alla fuoriuscita dell'acqua dal portafiltro (12); a questo punto, spegnere l'interruttore (6). Quando la spia Verde (14) si accende, significa che la macchina ha raggiunto la giusta temperatura per la preparazione del caffè.

I successivi interventi della spia verde non hanno alcuna relazione sulla funzionalità (segnalano visivamente il funzionamento del termostato automatico).

PREPARAZIONE DEL CAFFÈ

Inserire nel portafiltro uno dei due filtri (per una o due tazze) secondo la necessità, riempire il filtro di caffè macinato (un misurino per ogni tazza) e premelo con il pressino.

Innestare il portafiltro ruotandolo verso sinistra.

Premere l'interruttore (6) per ottenere l'erogazione del caffè.

Il tempo ottimale per ogni ciclo (1 o due tazze) è di circa 30 secondi.

Una preparazione in un tempo maggiore o minore, è dovuta ad una errata macinatura del caffè troppo fine o grosso.

VAPORE

Premere l'interruttore (7) aprire il rubinetto (8) per scaricare un poco di acqua calda, poi richiuderlo.

In questo modo avremo vuotato in parte la caldaia per ottenere un maggior volume di vapore. Attendere che la spia (14) - spentasi contemporaneamente all'inserimento dell'interruttore (7) - si accenda e riaprire nuovamente il rubinetto (8) ed utilizzare il vapore necessario.

Ad operazione ultimata, richiudere il rubinetto (8) spegnere l'interruttore (7) e premere l'interruttore (6) che aziona la pompa, sino alla fuoriuscita di acqua dal portafiltro (12) spegnere l'interruttore (6).

ACQUA CALDA

Aprire il rubinetto (4) e contemporaneamente premere l'interruttore (6). A prelievo ultimato, chiudere il rubinetto (4) e spegnere l'interruttore (6).

AVVERTENZE

Quando nel serbatoio (2) viene a mancare l'acqua, entra in funzione il dispositivo automatico di sicurezza che toglie corrente alla pompa. Contemporaneamente, si accenderà la spia triangolare (9). Reintegrata l'acqua del serbatoio, la macchina sarà automaticamente riattivata.

MISE EN MARCHÉ

Enlever le couvercle (1) et remplir le réservoir (2) pour 3/4 d'eau.

S'assurer que la prise de courant avec la mise à la terre soit correctement insérée. Vérifier que les robinets d'eau (4) et de vapeur (8) soient bien fermés.

Presser l'interrupteur lumineux (5) s'assurer que les interrupteurs 6-7-9 ne soient pas insérés.

Actionner l'interrupteur lumineux (6), qui actionnera la pompe, jusqu'à la sortie d'eau du portefiltre (12); à ce moment, éteindre l'interrupteur (6).

Quand la lampe témoin vert (14) s'allume, il signifie que la machine est arrivée à la juste température pour la préparation des cafés.

Les suivantes interventions de la lampe témoin vert n'ont aucune relation sur le fonctionnement (elles signalent seulement le fonctionnement du thermostat automatique)

PRODUCTION CAFE

Insérer dans le portefiltre un des deux filtres (pour une ou deux tasses), selon Votre nécessité, remplir le filtre de café moulu (une mesure pour chaque tasse) et le presser avec le presse-café.

Appliquer le portefiltre en le tournant à gauche

Presser l'interrupteur (6) pour obtenir le débit du café.

Le temps optimal pour chaque cycle (1 ou 2 tasses) est de 30 secondes environs. Une préparation en un temps majeur ou inférieur, est due à l'erreur de mouture du café trop fin ou trop gros.

VAPEUR

Presser l'interrupteur (7) ouvrir le robinet (8) pour déverser un peu d'eau chaude, après le refermer.

De cette façon nous avons vidé en partie la petite chaudière pour obtenir un majeur volume de vapeur: attendre que la lampe témoin vert (14) - qui s'est éteinte en même temps à l'insertion de l'interrupteur (7) - s'allume et rouvrir de nouveau le robinet (8) et utiliser la vapeur nécessaire.

Quand l'opération est achevée, refermer le robinet (8) éteindre l'interrupteur (7) et presser l'interrupteur (6) qui actionne la pompe, jusqu'à la sortie d'eau du portefiltre (12), éteindre l'interrupteur (6).

EAU CHAUDE

Ouvrir le robinet (4) et en même temps, presser l'interrupteur (6).

Quand l'opération est achevée, fermer le robinet (4) et éteindre l'interrupteur (6).

AVERTISSEMENTS

Quand le réservoir (2) est sans eau, entre en marche le dispositif automatique de sécurité qui enlève la courant à la pompe.

En même temps la lampe témoin triangulaire (9) s'allumera. Quand l'eau dans le réservoir est rétablie, la machine sera automatiquement réactivée.

PLACING IN SERVICE

Take away the cap (1) and fill the tank (2) for 3/4 of water.

Make sure of the correct introduction of the wall-plug with earthing.

Control that water (4) and steam knobs (8) are safety closed.

Press the switch light (5) make sure that the switches 6-7-9 aren't connected.

Operate the switch light (6) which puts in working the pump, till the going out of water from the filter-holder (12); at this point, switch of the switch (6).

When the green warning-light (14) lights up, it means that the machine has reached the right temperature to prepare coffee.

The following interventions of the green warning-light haven't any connection on the functional character (they only signal the operation of the automatic thermostat).

TO PREPARE COFFEE

Insert one filter of the two (for one or two cups), according your necessity, in the filter-holder, fill the filter of ground coffee (one measure for each cup) and press it with the coffee plunger.

Insert the filter-holder revolving it toward left.

Press the switch (6) to obtain the coffee delivery.
The excellent time for every cycle (1 or 2 cups) is 30 seconds about.
A preparation in a shorter or longer time, is due to a wrong coffee grinding too great or too small.

STEAM

Press the switch (7), open the knob (6) to discharge a little of hot water, and after close it again.
In this way, we have emptied in part the boiler to obtain a greater steam volume: await that the green warning-light (14) - which went out at the same time to the switch insertion (7) - lights up and reopen the knob (6), and use the necessary steam. When the operation is finished, close again the knob (6) switch off the switch (7) and press the switch (6) which puts in working the pump, till the going out of water from the filter-holder (12) switch off the switch (6).

HOT WATER

Open the knob (4) and at the same time press the switch (6). When the operation is finished, close the knob (4) and switch off the switch (6).

WARNINGS

When the tank (2) is without water, the automatic safety device comes in working and it takes off the current to the pump.
At the same time, the triangular warning light (9) will light up. When the water in the tank is reinstated, the machine will be automatically reopened.



INBETRIEBNAHME

Deckel entfernen (1).
Behälter mit Wasser bis 3/4 füllen (2).
Sich vergewissern ob Stromleitung geerdet.
Prüfen ob Wasser- (4) u. Dampfhaahn (8) gut verschlossen.
Inbetriebnahme Taste (5) drücken.
Sich vergewissern daß Tasten (6-7-9) nicht eingedrückt sind Taste (6) drücken Pumpe wird eingeschaltet.
Wasser soll aus Filterträger (12) fließen dann Taste (6). Das Aufleuchten der grünen Kontrolllampe bedeutet, daß die Maschine die richtige Temperatur für die Kaffeebereitung erreicht hat. Späteres Wiederaufleuchten bezieht sich nicht auf die Einsatzbereitschaft. (Es zeigt nur das Funktionieren des automatischen Thermostaten an.)

KAFFEE ZUBEREITUNG

Einen der beiden Filter in Filterträger einlegen mit Kaffeepulver füllen (1 Maßseinheit pro Tasse) und mit Andrucker drücken.
Filterträger durch linksdrehung einführen.
Taste (6) drücken um Überbrühung des Kaffees zu erreichen Überbrühungszeit ca. 30 Sekunden für 10 oder 2 Tassen .
Ursache einer kürzeren oder längeren Überbrühungszeit ist zu grob oder zu fein gemahlener Kaffee.

DAMPF

Taste (7) drücken, Hahn (8) öffnen etwas Warmwasser ablassen, dann wieder schließen.
Durch die teilweise Entleerung des Kessels wird der Druck des Dampfes erhöht; Abwarten bis die grüne Kontrolllampe wieder aufleuchtet, welche bei Betätigung des Schalters (7) erloschen ist. Dann wieder den Hahn (8) für die Entnahme des benötigten Dampfes öffnen.

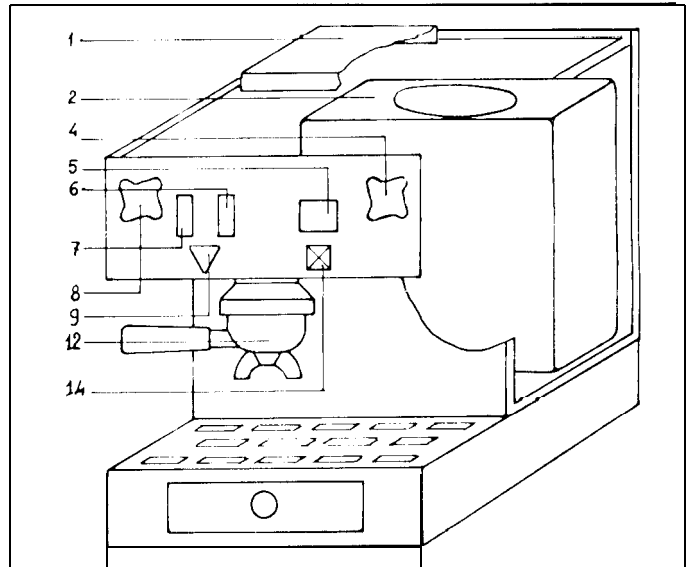
Kann Hahn (8) geöffnet und Dampf verwendet werden.
Nach Gebrauch Hahn (8) schließen. Taste (7) ausdrücken Taste (6) eindrücken damit wird Pumpe in Betrieb gesetzt bis Wasser aus dem Filterträger (12) fließt, dann Taste (6) wieder ausdrücken.

HEIß WASSER

Zur Entnahme Hahn (4) öffnen, gleichzeitig Taste (6) eindrücken
Durch schließen des Hahnes (4) und ausdrücken der Taste (6) wird die entnahme unterbrochen.

ZUR BEACHTUNG

Fehlt Wasser im Behälter (2) dann schaltet sich die automatische Sicherheitsvorrichtung ein und unterbricht die Stromzufuhr zur Pumpe.
Gleichzeitig leuchtet die dreieckige Kontrolllampe (9) auf Nach Wiederauffüllung des Behälters mit Wasser kann mit der Maschine wieder voll gearbeitet werden.



EUROBAR LEVA

ISTRUZIONI PER L'USO

- Svitare il tappo (2) ed immettere acqua nella caldaia, in proporzione ai caffè che si desiderano fare, controllando il livello (8).
- Assicurarsi che siano ben chiusi il tappo (2), il rubinetto vapore (3) il rubinetto acqua (4), che la maniglia (1) sia abbassata e premere quindi l'interruttore (6).
- Quando il manometro (7) indica una pressione di 0,8 atmosfere, aprire il rubinetto (3) per scaricare l'aria rimasta in caldaia, poi richiuderlo. A questo punto la macchina è pronta. Il pressostato ne regola automaticamente la temperatura nei limiti indicati.
- Mettere una o due dosi di caffè nel filtro adatto, pressarlo con il pressino, innestare il portafiltro (5), alzare la maniglia (1) mantenendola alta per pochi secondi, indi abbassarla e ripetere l'operazione a seconda della quantità di caffè desiderata.

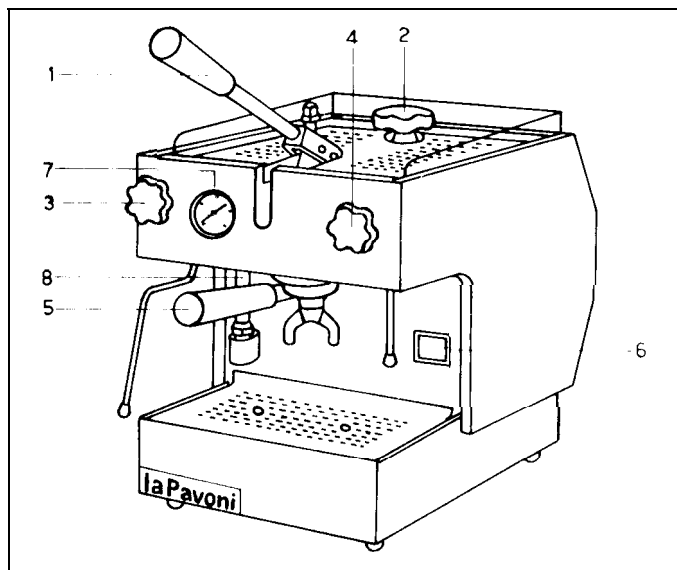
NON TOGLIERE IL PORTAFILTRO (5) PRIMA DI AVER COMPLETAMENTE ABBASSATO LA LEVA (1).

(Il caffè non deve essere macinato troppo grosso. La macinatura è esatta quando, a macchina in pressione ed a maniglia alzata, il caffè scende a gocce).

- Prima di scaldare qualsiasi bevanda, far uscire un po' di vapore dal rubinetto (3). Per avere una maggiore quantità di vapore, tenere il livello (8) a 2/3 d'acqua.

IMPORTANTE

- Per una maggiore o minore regolazione del pressostato, ruotare in senso orario od antiorario la vite accessibile attraverso l'alloggiamento ricavato nel supporto di base.
- Prelevando acqua calda dal rubinetto (4), controllare sempre il livello dell'acqua in caldaia.
- Prima di svitare il tappo (2) per riempire nuovamente la caldaia, scaricare tutto il vapore aprendo il rubinetto (3).
- Quando la macchina è in pressione ed in posizione di riposo, la leva (1) deve essere sempre abbassata.



MODE D'EMPLOI

- Dévisser le bouchon (2) et envoyer de l'eau dans la chaudière en proportion des cafés qu'on désire faire, contrôlant le niveau. (8)
- S'assurer que le bouchon (2) le robinet vapeur (3) le robinet eau (4) soient bien fermés, que la poignée (1) soit baissée et après presser l'interrupteur (6).
- Quand le manomètre (7) indique une pression de 0,8 atmosphères, ouvrir le robinet (3) pour évacuer l'air restée dans la chaudière, puis le refermer. A ce moment la machine est prête. Le pressostat en règle automatiquement la température dans les limites indiquées.
- Mettre une ou deux doses de poudre dans le filtre approprié, le presser avec le presse-café, insérer le porte-filtre (5) lever la poignée (1) en la tenant soulevée pendant quelques secondes, ensuite la baisser et répéter l'opération selon la quantité de café désirée.

NE PAS ENLEVER LE PORTE-FILTRE AVANT D'AVOIR COMPLETEMENT BAISSÉE LA POIGNÉE (1).

(Le café ne doit pas être moulu trop gros. La mouture est exacte quand, à machine en pression et à poignée levée, le café descendé goutte à goutte).

- Avant de réchauffer n'importe quelle boisson, faire sortir un peu de vapeur du robinet (3). Pour avoir une plus grande quantité de vapeur, tenir le niveau (8) à 2/3 d'eau.

IMPORTANT

- Pour une majeure ou inférieure regulation du thermostat, tourner dans les sens des aiguilles d'une montre ou contraire la vis, qui est accessible par le logement tiré dans le support de base à gauche.
- Prenant l'eau chaude du robinet (4), contrôler toujours le niveau de l'eau dans la chaudière. Avant de dévisser le bouchon (2) pour remplir de nouveau la chaudière, évacuer toute la vapeur en ouvrant le robinet (3).
- Quand la machine est en pression et en position de repos, le levier (1) doit être toujours baissé.

INSTRUCTIONS

- Unscrew the top (2) and fill tank with water, controlling the level of water (8) proportionately to the number of cups of coffee to be made.
- Make sure that the top (2) the steam valve (3) and the water valve (4) are tightly closed and that the handle (1) is in the down position. Then turn on the switch (6).
- When the gauge (7) indicates a pressure of 0,8, open the steam valve (3) releasing all air still in the tank and close the steam valve again. At this point the machine is ready. The temperature is automatically regulated.
- Place in the filter one or two portions of coffee and press down the coffee. Put the filter holder (5) in place, lift the handle (1) keep the handle in upward position for a few seconds, and then lower the handle, repeating the operation to obtain as much coffee as needed. **DO NOT REMOVE THE FILTER HOLDER (5) WITHOUT HAVING COMPLETELY LOWERED THE HANDLE (1).** The coffee should be ground quite fine, and the grind is perfect when with the machine under pressure and the handle in an upward position the coffee will drip in drops.

Macinadosatore LODI

- e) Before heating any beverage such as milk for cappuccino, release first a small amount of steam from the steam valve (3). To obtain a greater quantity of steam, keep the level (6) at the 2/3 point.

IMPORTANT

- For an inferior or major regulation of the pressure-regulating, rotate in anticlockwise direction or on the contrary the screw, that is accessible through the housing obtained in the left base-support.
- When taking hot water from the faucet (4), check on the water level in the tank.
- Before unscrewing the top (2) to fill the tank again, open up the steam valve (3) to release all steam.
- When the machine is under pressure and not in use, the handle should always be in the lowered position.

GEBRAUCHSANWEISUNG

- a) Deckel (2) abschrauben und Wasser in den Kessel einlassen im Verhältnis zur gewünschten Kaffeemenge, den Stand kontrollierend. (6).
- b) Sich versichern, dass der Dampfahn (3) der Wasserhahn (4) der Deckel (2) gut geschlossen sind, der Handgriff (1) heruntergelassen ist, und den Schalter (6) drücken.
- c) Wenn das Manometer (7) einen Druck von 0,8 Atmosphären anzeigt, den Hahn (3) öffnen, um das im Kessel verbliebene Wasser abzulassen, dann ihn wieder schliessen. Hiermit ist die Maschine fertig. Der Presstand reguliert automatisch die Temperatur in den angezeigten Grenzen.
- d) 1 oder 2 Dosis Kaffee in den passenden Filter geben, mit dem Presser drücken, den Filterträger (5) einschieben, den Handgriff (1) hochheben und ihn für wenige Sekunden hochhalten, dann ihn herunterlassen und die Operation je nach der gewünschten Kaffeemenge wiederholen.

NICHT DEN FILTERTRÄGER (5) WEGNEHMEN, BEVOR DER HEBEL VOLLSTÄNDIG HERUNTERGELASSEN IST. (1) (Der Kaffee darf nicht zu grob gemahlen sein. Die Vermahlung ist exakt, wenn bei unter Druck stehender Maschine und bei hochstehendem Handgriff, der Kaffee tropfenweise fällt).

- e) Bevor irgendein Getränk erwarmt wird, muss etwas Dampf vom Hahn (3) abgelassen werden. Um eine höhere Dampfmenge zu erreichen, muss der Stand (8) auf 2/3 Wasser stehen.

WICHTIG

- Um eine höhere oder niedrigere Regelung des Pressostates zu erreichen, dreht man die Schraube in Uhrzeigerichtung oder in Gegenrichtung. Die Schraube ist durch eine Öffnung im Sockel erreichbar.
- Wenn warmes Wasser vom Hahn (4) abgenommen wird, muss immer der Wasserstand im Kessel kontrolliert werden.
- Bevor der Deckel (2) abgeschraubt wird, um den Kessel neu zu füllen, muss aller Dampf abgelassen werden, indem der Hahn geöffnet wird (3).
- Wenn die Maschine unter Druck und in Ruhestellung ist, muss der Hebel immer heruntergelassen sein.

ISTRUZIONI D'USO

L'apparecchio viene fornito con le macine già regolate per la migliore macinatura. Si può procedere ad una successiva regolazione, più fine o più grossa, ruotando la ghiera numerata (1) nel senso orario od antiorario; per liberare la ghiera, premere lo spinotto (2) verso il basso. Versare il caffè nel contenitore (3) azionare l'interruttore (4) e spegnerlo quando si è macinata la quantità desiderata. Per prelevare il caffè macinato, inserire il portafiltro nel supporto (5) ed azionare la leva (6) del dosatore. Con ogni movimento della leva, si prelevano circa 6 grammi di caffè che corrispondono alla dose per una tazza.

INSTRUCTIONS POUR L'USAGE

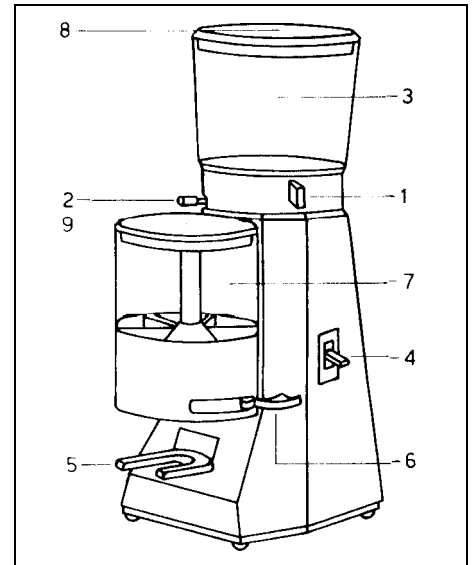
L'appareil est fourni avec les broyeuses déjà réglées pour la meilleure mouture. On peut obtenir une suivante régulation, plus fine ou plus grosse, en tournant la frette numérotée (1) dans les sens des aiguilles d'une montre ou contraire, pour libérer la frette presser le goujon (2) vers le bas. Verser le café dans le compartiment (3), pousser l'interrupteur et le fermer quand on a moulu la quantité désirée. Pour prélever le café moulu, introduire le portefiltre dans le support (5) et actionner le levier (6) du doseur. Avec chaque mouvement du levier, environ 6 grammes de café sont prélevés, qui correspondent à la dose pour une tasse.

INSTRUCTIONS FOR USE

The apparatus is furnished with the grinding blades already regulated for the better grinding. We can obtain a following regulation finer or bigger, by rotating the numbered metal ring (1) in anticlockwise direction or on the contrary; to release the brake of the metal ring, press the piston pin (2) toward down. Spill the coffee into the container (3) put the swith (4) and stop it when you have the quantity wished. To remove the coffee, put the filter-holder in the bracket (5) and operate the doser lever (6). With all the lever movements, about 6 gr. of coffee are removed, which corresponds to the dose for one cup.

GEBRAUCHSANLEITUNG

Der Apparat wird mit der Mühle, bereits fuer die beste Vermahlung reguliert, geliefert. Man kann eine nachfolgende Regulierung vornehmen, feiner oder groeber, indem man den nummerierten Ring (1) im Uhrzeigersinn oder gegen denselben, dreht; um den Ring zu befreien, wird der Zapfen (2) nach unten gedruickt. Den Kaffee in den Behaelter (3) geben, den Schalter anlassen (4) und ihn ausmachen, wenn die gewuenschte Menge gemahlen ist. Um den gemahlene Kaffee herauszunehmen, den Filtertraeger in den Halter (5) einsetzen und den Hebel (6) des Dosierapparates betaeltigen. Mit jeder Bewegung des Hebels entnimmt man ca. 6 gr. Kaffee, die der Dosis fuer eine Tasse entsprechen.



PROFESSIONAL

ISTRUZIONI PER L'USO

- Svitare il tappo (2) e immettere acqua nella caldaia in proporzione al caffè che si desiderano fare.
- Assicurarsi che sia ben chiuso il tappo (2) il rubinetto (3) e che la maniglia (1) sia abbassata; inserire la spina e premere l'interruttore (6).
- Quando il manometro (7) indica una pressione di 0,8 atmosfere aprire il rubinetto vapore (3) per scaricare l'aria rimasta in caldaia, richiudere il rubinetto ed attendere che il manometro indichi una pressione di 0,7/0,8 atmosfere: a questo punto la macchina è pronta per l'uso.
- Mettere una o due dosi di caffè nel filtro adatto, pressarlo con il pressino, innestare il portafiltro (5), alzare la maniglia (1) mantenendola alta per pochi secondi, indi abbassarla e ripetere l'operazione a seconda della quantità di caffè desiderata. (Il caffè non deve essere macinato troppo grosso. La macinatura è esatta quando, a macchina in pressione ed a maniglia alzata, il caffè scende a gocce).
- Prima di scaldare qualsiasi bevanda far uscire un po' di vapore dal rubinetto (3). Per avere una maggiore quantità di vapore tenere il livello a 2/3 d'acqua.

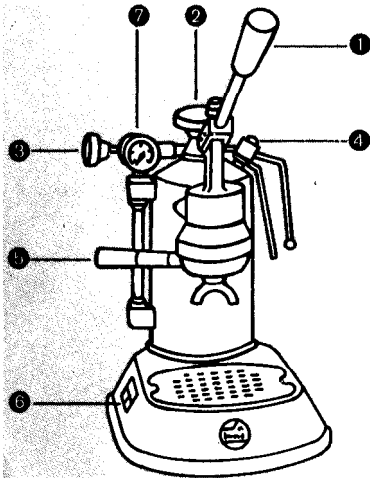
IMPORTANTE

Controllare sempre il livello dell'acqua perché mettendo in funzione la macchina senza acqua, si bruciano le resistenze. **Prima di svitare il tappo (2) per riempire nuovamente la caldaia, scaricare tutto il vapore aprendo il rubinetto (3).**

INSTRUCTIONS POUR L'USAGE

- Dévisser le couvercle (2) et remplir d'eau selon les cafes que l'on désire faire.
- S'assurer que le couvercle (2) et le robinet (3) soient bien fermés et que le levier (1) soit baissée; inserer la prise et presser l'interrupteur (6).
- Quand le manomètre (7) indique une pression atmosphérique de 0,8 ouvrir le robinet de vapeur (3) pour décharger l'air qui reste dans la chaudière, refermer le robinet et attendre que le manomètre indique une pression atmosphérique de 0,7/0,8: à ce moment la machine est prêt pour l'usage. Le thermostat garde automatiquement la pression normal de 0,8 jusqu'a 1,1 atmospheres. (C'est la zone qui est indiquée sur le manomètre en vert):

- Mettre dans le filtre une ou deux portions de cafe, presser avec le presse-café, appliquer la porte filtre (5), lever le levier (1) et attendre quelques secondes. Baisser ensuite la levier et répéter l'opération jusqu'à obtenir la quantité désirée de café. (Le café ne doit pas être moutré trop gros. La mouture du café est exacte lorsque, a- vet la machine en pression et le levier levé, le café descende goutte à goutte).
- Avant de cahuffer les boissons, toujours vider un peu de vapeur du robinet (3). Pour avoir une plus grande quantité de vapeur, maintenir le niveau d'eau aux 2/3 de contenance de la chaudiere.



IMPORTANT

Toujours contrôler le niveau d'eau; danger le brûler immédiatement les corps-de-chauffe et d'endommager la machine, si l'on met en marche sans eau. **Avant de dévisser le couvercle (2) pour remplir de nouveau la chaudière, ouvrir le robinet (3) et vider toute la vapeur.**

0

INSTRUCTIONS FOR USE

- Unscrew the cap (2) and add water in relation to the coffee you want to make.
- Make sure that the cap (2) and the steam valve (3) are safety closed and that the lever (1) is down; insert plug and press the switch (6).
- When the pressure-gauge (7) shows a 0,8 atmospheric pressure open the steam knob (3) to discharge the air in the boiler, close again the knob and await that the pressure gauge shows a 0,7/0,8 atmospheric pressure: at this, the rated pressure is kept automatically by the pressure-regulating at 0,8 to 1,1 atmospheres. (It is the zone showed on the pressure-gauge in green colour).
- Place one or two portions of coffee into the filter, press it with the coffee plunger, insert the filter holder (5) raise the handle (1) holding it up some seconds. Then lower it, repeating the operation in order to obtain the desired quantity of coffee must not be grinded big too - It's properly ground when, with the machine in pressure and handle raised, it falls down in drops).
- Before heating the drinks, let some steam escape from the steam valve (3). To have a greater quantity of steam, keep the water in the boiler about two/thrds of his capacity.

IMPORTANT

Always check the water level, do not use the machine without water as this will damage the element and the machine itself. **Before refilling the machine opening the cap (2), let the remaining steam escape unscrewing the steam valve (3).**

GEBRAUCHSANLEITUNG

- Deckel abschrauben und gewünschte Wassermenge einfüllen.
- Kontrollieren, dass der Deckel (2) und der Hahn (3) gut geschlossen sind und der Hebel (1) heruntergedrückt ist. Danach Stecker anschliessen und Gerat einschalten.
- Wenn der Manometer (7) einen Druck von 0,8 atue anzeigt Den Damofhahn (3) öffnen und die im Kessel verbliebene Luft entweichen lassen. Den Hahn wieder schliessen und abwarten bis der Manometer 0,7 - 0,8 Atmosphären anzeigt: Jetzt ist die Maschine einsatzbereit.
- Gewünschte Kaffeemenge in den jeweiligen Filter mit dem Presstempel einfüllen. Filter in den Filtertraeger einsetzen und den Hebel (1) hochheben und fuer einige Sekunden festhalten, danach herunterdruecken, Diesen Vorgang wiederholen bis die gewünschte Kaffeemenge erreicht ist. (Der Kaffee darf nicht zu grob gemahlen sein. Die richtige Mahlung erkennt man daran, wenn der Kaffee bei hochgezogenem Hebel und richtigem Dampfdruck in Tropfen ausfließt)
- Vor Erhitzen von Getraenken immer zuerst etwas Dampf abstroemen lassen. Um eine guenstigste Dampfmenge zur Verfuegung zu haben, ist der Wasserstand auf 2/3 zu halten.

WICHTIG

Immer den Wasserstand vor Inbetriebnahme der Maschine kontrollieren, da ohne Wasser die Heizspirale durchbrennt. **Vor Abschrauben des Deckels (2) urn Wasser nachzufuellen, muss unbedingt gesamter Dampf durch Oeffnen des Hahnes (3) abgelassen werden.**

EUROPICCOLA

ISTRUZIONI PER L'USO

- Svitare il tappo (2) e immettere acqua nella caldaia in proporzione al caffè che si desidera fare.
- Assicurarsi che sia ben chiuso il tappo (2), il rubinetto (3) e che la maniglia (1) sia abbassata; inserire la spina e mettere l'interruttore (6) sul massimo (II).
- Quando la valvola automatica (4) emette vapore, la si lascia sfatare per un minuto circa poi si sposta il (6) sul minimo (I).
- Mettere una o due dosi di caffè nel filtro adatto. pressarlo con il pressino, innestare il portafiltro (5), mantenere la maniglia alzata per pochi secondi indi abbassarla con forza. Si ripete la manovra a seconda della quantità di caffè desiderata.
- Prima di scaldare qualsiasi bevanda far uscire un po' di vapore dal rubinetto (3). Per avere una maggiore quantità di vapore tenere il livello a 2/3 d'acqua e mettere il (6) sul massimo (II).

IMPORTANTE

Controllare sempre il livello dell'acqua perché, mettendo in funzione la macchina senza acqua, si bruciano le resistenze. **Prima di svitare il tappo per riempire nuovamente la caldaia, aprire il rubinetto (3) e lasciare uscire tutto il vapore.**

La macinatura del caffè è giusta quando, a macchina in pressione, **tenendo alzata la maniglia (1)**, il caffè scende a gocce.

INSTRUCTIONS POUR L'USAGE

- Dévisser le couvercle (2) et remplir d'eau selon les cafés que l'on désire faire.
- S'assurer que le couvercle (2) et le robinet (3) soient bien fermés et que le levier (1) soit baissé; insérer la prise de courant et mettre l'interrupteur (6) sur la position <<massimo>> (II).
- Attendre que la vapeur sorte de la soupape automatique (4) et la laisser siffler pendant une minute et, après, mettre l'interrupteur sur la position <<minimo>> (I).
- Mettre dans le filtre une ou deux portions de café, presser avec le presse-café, appliquer le porte-filtre (5), lever le levier et attendre quelques secondes. Baisser ensuite le levier avec force et répéter l'opération jusqu'à obtenir la quantité désirée de café.
- Avant de chauffer les boissons, toujours vider un peu de vapeur du robinet (3). **Pour avoir une plus grande quantité de vapeur maintenir le niveau de l'eau aux 2/3 de contenance de la chaudière et mettre l'interrupteur (6) sur la position <<massimo>> (II).**

IMPORTANT

Toujours contrôler le niveau d'eau; danger de brûler immédiatement les corps-de-chauffe et d'endommager la machine, si l'on met en marche sans eau. **Avant de dévisser le couvercle pour remplir à nouveau la chaudière, ouvrir le robinet (3) et vider toute la vapeur.** La mouture du café est exacte lorsque, avec la machine en pression et le levier levé, le café descende goutte à goutte.

INSTRUCTIONS FOR USE

- Unscrew the cap (2) and add water in relation to the coffees you want to make.
- Make sure that the cap (2) and the steam valve (3) are safety closed and that the lever (1) is down; insert plug and switch (6) on to maximum (II).
- As soon as steam escapes from the safety valve (4), indicating that water has reached boiling point, let it whistle for approximately 60

seconds and then switch to minimum (I) heat position.

- Place one or two portions of coffee into the filter, press it with the coffee plunger, insert the filter holder (5), raise the handle, hold it up for some seconds and then lower it with force. Repeat the operation in order to obtain the desired quantity of coffee.
- Before heating the drinks. let some steam escape from the steam valve (3). To have a greater quantity of steam keep the water in the boiler about two-thirds of its capacity and switch (6) on to <<maximum>> (II).

IMPORTANT

Always check the water level. do not use the machine without water as this will damage the element and the machine itself. **Before refilling the machine, open the steam valve (3) and allow remaining steam to escape.**

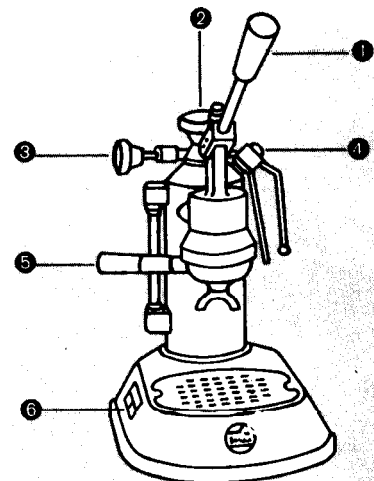
The coffee is properly ground when, with machine in pressure and handle raised, it falls down in drops.

GEBRAUCHSANLEITUNG

- Kessel mit Wasser in Verhaeltnis zu der im Kaffeequantitaet fuellen, die Sie vorbereiten wollen.
- Sich vergewissern ob Deckel (2) und Dampfhahn (3) zu sind und Hebel (1) herab ist; Stecker anschliessen und Schalter (6) auf Maximo stellen (II).
- Sobald das Sicherheitsventil (4) pfeift, lassen Sie es 60 Sekunden lang pfeifen und dann Schalter (6) auf minimo stellen (I).
- Eine bzw.zwei Portionen Kaffee in den geeigneten Filter einfluellen. Kaffee mit Kaffeestempel pressen, Filtertraeger (5) einsetzen, Hebel nach oben ziehen und ihn einige Sekunden lang so halten. Dann Hebel nach unten pressen und die Operation wiederholen bis die gewuenschte Quantitaet erreicht ist.
- Bevor Sie die Getraenke waermen, lassen Sie immer etwas Dampf vom Dampfhahn (3) ausstroemen. Um mehr Dampf zuhaben, halten Sie den Wasserstand bis auf 2/3 des Kesselinhalts und Schalter auf massimo (II).

WICHTIG

Vor jeder Inbetriebnahme Wasserstand kontrollieren. Maschine nie ohne Wasser in Betrieb setzen, da sonst der Heizkoerper zerstuert wird. **Vor dem Nachfuellen, Dampfhahn (3) oeffnen und Dampf ausstroemen lassen.** Der Kaffee ist richt gemahlen, wenn er, mit Maschine in Druck und Hebel oben, in Tropfen fellt.



la Pavoni s.p.a.

20129 Milano (Italia)

Via Archimede 26 Telefoni 02/74.96.057 - 74.96.058

Telex 323368 Pavoni I